

ELIT AS

ELIT NLF-HV85-100mm-FB22mm-A2

**1. PRODUKTBESKRIVELSE**

Nedlederfeste / Strekkfisk" i rustfritt stål for montering av HVC-85 nedleder til rør og mast.

Kommer uten festebånd (festebånd: 22 mm)

Materiale i rørklemme: rustfritt stål

Materiale i avstandsstykke: aluminium

Materiale i lederfeste: rustfritt stål

Passform i lederfeste: Ø 28 mm (HVC-85 nedleder)

Avstand til nedleder: 100 mm

Produsert i henhold til EN62561-4.

**EI.nummer:**

**Art.nummer:** 401 700 77

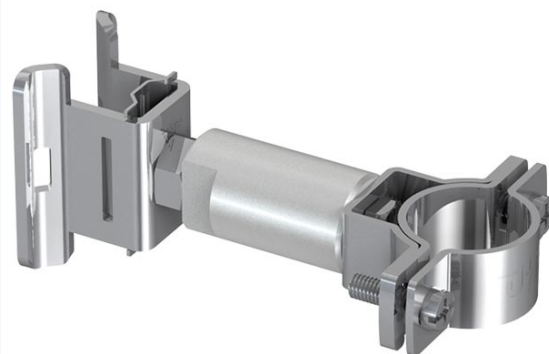
**GTIN nummer:** 7070810036301

**Dimensjon:** 54 x 66 x 141 mm

**Materialet:** Rustfritt stål A2 Aluminium

**Overflatebehandling:** Ingen

**Øvrige opplysninger:** Ingen

**2. ANVISNINGER FOR DRIFT OG VEDLIKEHOLD****Rengjøring og rengjøringsmetoder for overflateprodukter**

Hvis rengjøring er nødvendig må rengjøringen utføres med materialer og utstyr som ikke skader eller forringer produktet. Tørkes ren før den monteres.

**Ettersyn/kontroll**

Lynvernsinstallasjon må gjennomgå en inspeksjon hver gang bygningskonstruksjonen endres/repareres, ved feilhåndtering, f.eks. frakobling eller tyveri, og når konstruksjonen har blitt truffet av lyn. Derfor kan det være nyttig å ha en lynhendelsestiller som informerer om antall lynnedslag i konstruksjonen. Kritisk infrastruktur med eksplosjonsfare bør ha oftere kontroll og ettersyn, f.eks halvårig.

**Vedlikeholdsinstruks og -intervall**

Inspeksjon av lynvernssystemet må være en del av bygningens interne vedlikeholdsrutine. Prosedyren for vedlikehold av lynvernssystemer består av (1) visuell inspeksjon og (2) fullstendig verifisering av elektrisk kontinuitet i nedledere og at lynavlederen fungerer korrekt i henhold til spesifikasjonene angitt av produsenten. Kritisk infrastruktur med eksplosjonsfare bør ha oftere vedlikehold.

**ELIT AS**

Ulvedalsvegen 2, 2030 Nannestad

TLF: 63 93 88 80

E-post: firmapost@elit.no

www.elit.no

ELIT AS

ELIT NLF-HV85-100mm-FB22mm-A2

**3. DRIFTSTEKNISKE OPPLYSNINGER****Antatt teknisk levetid uten utskiftninger**

Teknisk levetid er lik installasjonen den er en del av. Ytre påvirkninger kan forringe levetid.

**Garanti og vilkår**

Garanti mot fabrikkasjonsfeil eller mangler ved levering. Se [www.elit.no](http://www.elit.no) for informasjon om vilkår.

**Fuktbestandighet**

God

**Renholdsvennlighet**

Enkel

**Øvrige opplysninger**

Ingen

Se [www.elit.no](http://www.elit.no)

**4. TEKNISK SERVICE**

<b>Produsent/importør</b>	ELIT AS
<b>Postadresse</b>	Ulvedalsvegen 2
<b>Postnr. og poststed</b>	2030 Nannestad
<b>Telefon</b>	TLF: 63 93 88 80
<b>E-post</b>	E-post: <a href="mailto:firmapost@elit.no">firmapost@elit.no</a>
<b>Internett</b>	<a href="http://www.elit.no">www.elit.no</a>

**ELIT AS**

Ulvedalsvegen 2, 2030 Nannestad

TLF: 63 93 88 80

E-post: [firmapost@elit.no](mailto:firmapost@elit.no)[www.elit.no](http://www.elit.no)